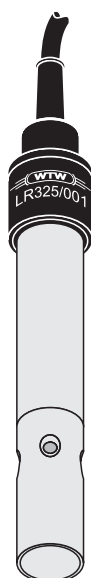


Cellule
à débit continu



Cellule
d'immersion

LR 325/001

CELLULE DE MESURE DE LA CONDUCTIVITÉ EN EAU ULTRA-PURE



a xylem brand

Copyright

© 2017 Xylem Analytics Germany GmbH
Printed in Germany.

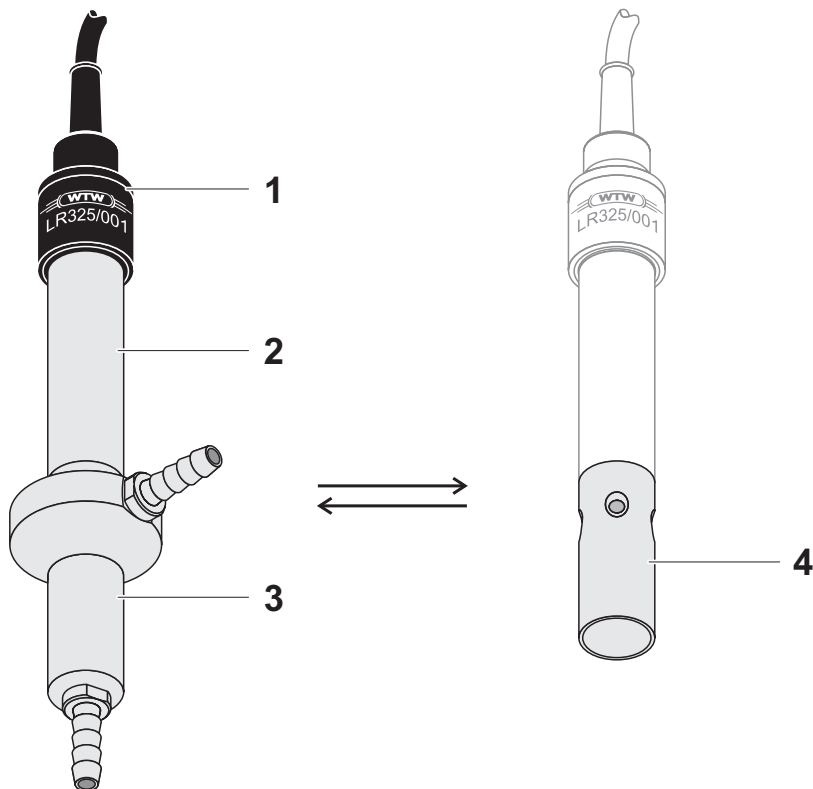
LR 325/001 - Sommaire

1	Vue d'ensemble	4
1.1	Construction et fonctionnement	4
1.2	Domaines d'utilisation recommandés	4
2	Installation	5
2.1	Changement entre cellule à débit continu et cellule d'immersion	5
2.2	Utilisation comme cellule à débit continu	5
3	Nettoyage	6
4	Que faire, si...	7
5	Caractéristiques techniques.	8

1 Vue d'ensemble

1.1 Construction et fonctionnement

Construction



1	Tête de raccordement
2	Tige avec électrode intérieure et sonde de mesure de la température
3	Electrode extérieure cellule à débit continu
4	Electrode extérieure cellule d'immersion

1.2 Domaines d'utilisation recommandés

Mesures en eau ultra-pure en débit continu ou en immersion, selon l'électrode extérieure montée.

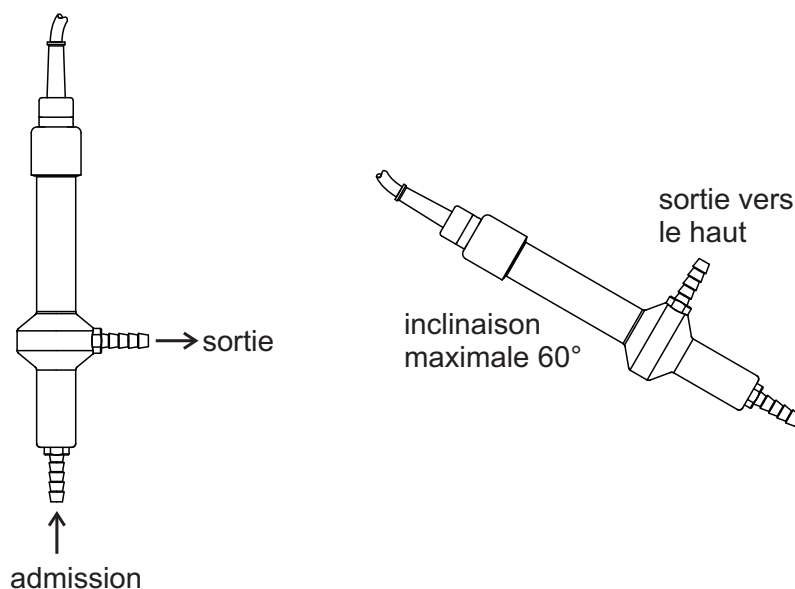
2 Installation

2.1 Changement entre cellule à débit continu et cellule d'immersion

L'électrode extérieure est reliée à la tige au moyen d'un vissage, elle peut être enlevée sans outil et changée au besoin. Lors du montage, serrer le vissage à la main jusqu'à la butée.

2.2 Utilisation comme cellule à débit continu

Pour éviter l'amasement de bulles d'air dans la zone de l'électrode, placer la cellule à débit continu de sorte que l'ouverture de sortie se trouve au point le plus haut. Une inclinaison de la sonde d'environ 60° au maximum favorise l'évacuation des bulles d'air (voir figure suivante).



3 Nettoyage



Nettoyage extérieur

Prudence

Pour le nettoyage, retirer la sonde de l'appareil.

Nous recommandons un nettoyage approfondi en particulier avant la mesure de valeurs de conductivité peu élevées. Le cas échéant, dévisser l'électrode extérieure de la tige.

Type de salissure	Méthode de nettoyage
Dépôt calcaire	Plonger 5 minutes dans de l'acide acétique (proportion volumique = 10 %)
Graisse/huile	Rincer à l'eau chaude additionnée de produit de rinçage

Après le nettoyage, rincer abondamment à l'eau désionisée et calibrer à nouveau si nécessaire.

Vieillessement de la cellule de mesure de la conductivité

Normalement, la cellule de mesure de la conductivité ne vieillit pas. Certains milieux de mesure particuliers (tels que milieux acides et alcaliques à forte concentration, solvants organiques par exemple) ou les températures trop élevées réduisent considérablement la durée de vie et causent des dommages. Les défaillances ou dommages mécaniques causés par de telles conditions ne sont pas couverts par la garantie.

4 Que faire, si...

Symptôme d'erreur	Cause	Remède
Pas d'indication de la température ou de la conductivité	<ul style="list-style-type: none"> – Liaison interrompue entre l'appareil de mesure et la cellule de mesure de la conductivité – Câble défectueux 	<ul style="list-style-type: none"> – Vérifier la liaison entre l'appareil de mesure et la cellule de mesure de la conductivité
La mesure fournit des valeurs de conductivité qui ne sont pas plausibles	<ul style="list-style-type: none"> – Constante de cellule mal réglée sur l'appareil de mesure – Plage de mesure dépassée – Electrode extérieure pas bien vissée – Souillure dans la zone d'électrode – Bulles d'air dans la zone d'électrode – Electrodes endommagées 	<ul style="list-style-type: none"> – Vérifier/corriger le réglage – Respecter le domaine d'application – Visser l'électrode extérieure en serrant à la main jusqu'à la butée – Nettoyer la cellule de mesure de la conductivité (voir paragraphe 3). – Evacuer les bulles d'air en tapotant la paroi latérale – Retourner la sonde
Indication de la température erronée	<ul style="list-style-type: none"> – Sonde de mesure de la température insuffisamment immergée dans la solution de mesure – Sonde de mesure de la température défectueuse 	<ul style="list-style-type: none"> – Respecter la profondeur d'immersion minimum – Retourner la cellule de mesure de la conductivité

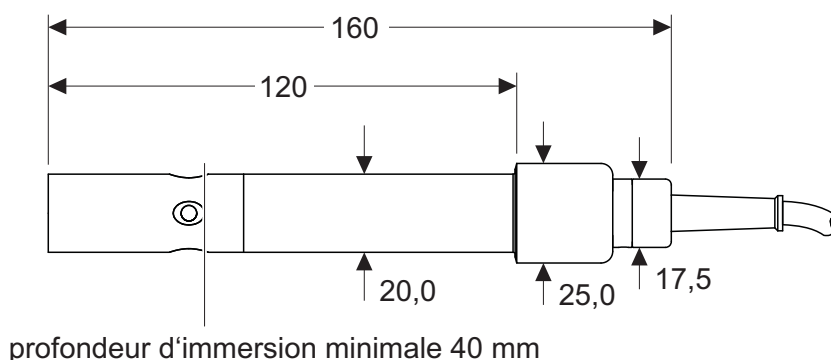
5 Caractéristiques techniques

Caractéristiques générales

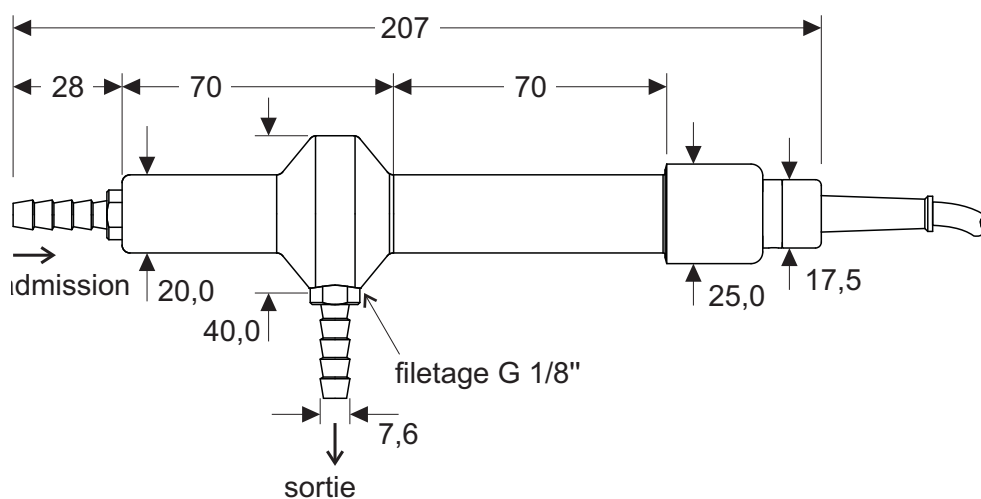
Principe de mesure	Mesure à deux électrodes
Détermination de la constante de cellule	$0,0100 \text{ cm}^{-1} \pm 2 \%$
Sonde de mesure de la température	NTC 30 intégrée (30 k Ω à 25 °C / 77 °F)

Dimensions (en mm)

Cellule d'immersion:



Cellule à débit continu:



Poids (avec câble de raccordement)

Cellule d'immersion	277 g
Cellule à débit continu	487 g

Matériaux

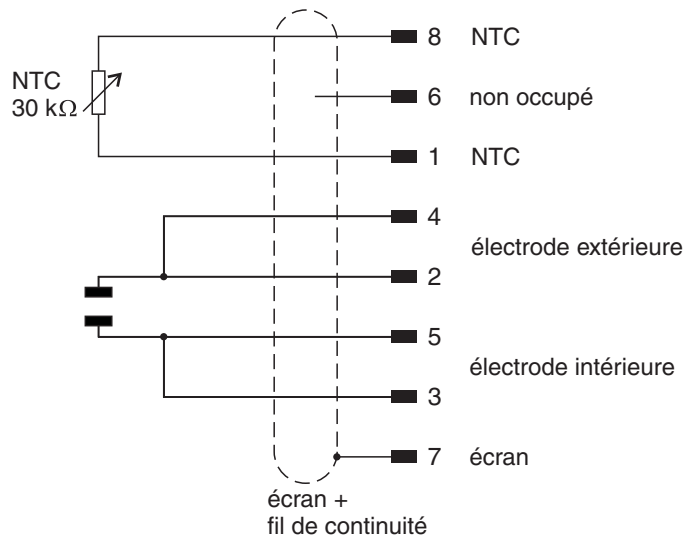
Corps	Acier spécial
Tête de raccordement	POM
Electrode intérieure / sonde de mesure de la temp.	Acier spécial
Isolateur	POM

	Electrodes extérieures, raccords de tuyau	Acier spécial
	Câble	PUR
	Garnitures d'étanchéité	NBR
Câble de raccordement	Longueur	1,5 m
	Diamètre	6 mm
	Rayon de courbure minimum admissible	en cas de pose fixe: 50 mm en utilisation flexible: 80 mm
	Type de prise	Douille, 8 pôles
Résistance à la pression	Sonde avec câble de raccordement	IP 68 (2 x 10 ⁵ Pa ou 2 bars)
	Connecteur pour câble	IP 67 (état enfiché)
La LR 325/001 satisfait aux exigences selon l'article 3(3) de la Directive 97/23/CE (« Directive sur les équipements sous pression »).		
Conditions de mesure	Plage de mesure de la conductivité	0,0001 µS/cm ... 30 µS/cm La plage de mesure peut être limitée par l'appareil de mesure utilisé (voir plage de mesure de votre appareil de mesure).
	Plage de température	-5 ... 80 °C (100 °C) / 23 ... 176 °F (212 °F)
	Surpression max. admissible	2 x 10 ⁵ Pa (2 bars)
	Profondeur d'immersion minimale avec cellule d'immersion	40 mm
	Profondeur d'immersion maximale (à la température)	Total sonde+câble (jusqu'à 80 °C / 176 °F) Seulement corps de sonde = 120 mm (jusqu'à 100 °C / 212 °F)
	Position de fonctionnement	Cellule d'immersion: au choix Cellule à débit continu: Verticale à inclinée à environ 60°, admission dirigée vers le bas
	Conditions de stockage	Méthode de stockage recommandée
Température de stockage		0 ... 50 °C (32 ... 122 °F)

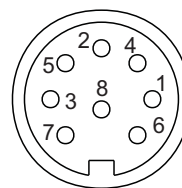
Données caractéristiques à la livraison

Réactivité à la température	t_{99} (99 % de l'indication de valeur finale après) < 100 s
Précision de la sonde de mesure de la température	$\pm 0,2$ K

Occupation des connexions



connecteur vu de devant:



Que peut faire Xylem pour vous ?

Nous sommes tous unis dans le même but : créer des solutions innovantes qui répondent aux besoins en eau de la planète. Développer de nouvelles technologies qui améliorent la façon dont l'eau est utilisée, stockée et réutilisée dans le futur est au cœur de notre mission. Tout au long du cycle de l'eau, nous la transportons, la traitons, l'analysons et la restituons à son milieu naturel. Ainsi, nous contribuons à une utilisation performante et responsable de l'eau dans les maisons, les bâtiments, les industries ou les exploitations agricoles. Dans plus de 150 pays, nous avons construit de longue date de fortes relations avec nos clients, qui nous connaissent pour notre combinaison unique de marques leaders et d'expertise en ingénierie, soutenue par une longue histoire d'innovations.

Pour découvrir Xylem et ses solutions, rendez-vous sur xylem.com.



Adresse de service:

Xylem Analytics Germany
Sales GmbH & Co. KG
WTW
Dr.-Karl-Slevogt-Str. 1
82362 Weilheim
Germany

Tel.: +49 881 183-325
Fax: +49 881 183-414
E-Mail wtw.rma@xylem.com
Internet: www.WTW.com



Xylem Analytics Germany GmbH
Dr.-Karl-Slevogt-Str. 1
82362 Weilheim
Germany